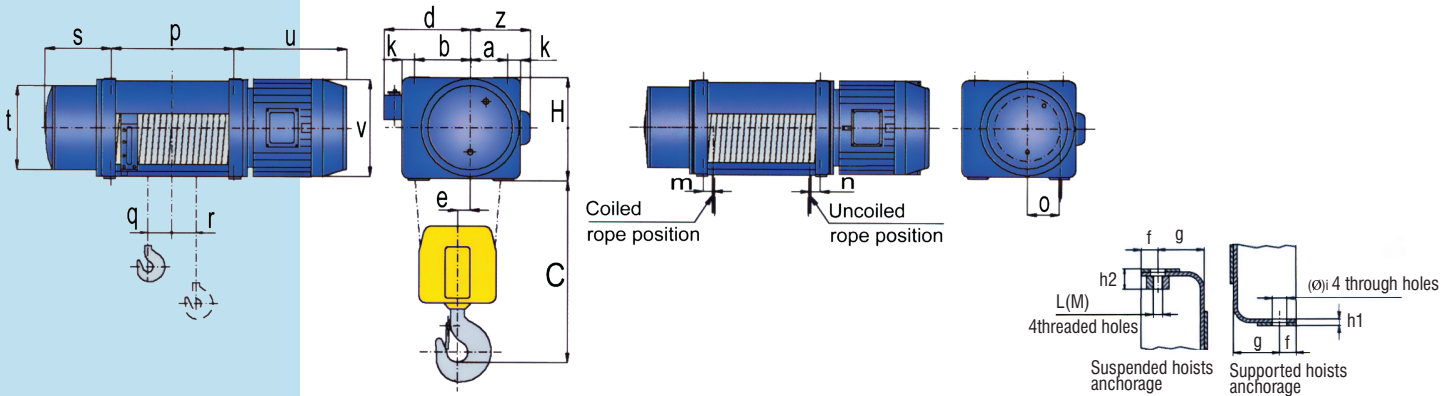


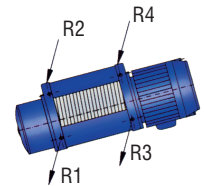
foot mounted hoist MT, with 2 rope falls (reeving 2/1)



Hoist type	Capacity, kg	Rope, mm	Fixed dimensions, mm																
			C	H	a	b	k	d	e	f	g	h1	h2	i	L	m	n	o	
1	2	3	4	5	6	7	8	9	10	11	12	13	14	15	16	17	18	19	
MT305	1000	Ø7	500	321	105	190	50	300	53	19	27	13	28	15	14	45	48	84	
MT308	1600	Ø7	600	321	105	190	50	300	53	19	27	13	28	15	14	45	48	84	
MT312	2500	Ø10	670	321	105	190	50	300	40	19	27	13	34	17	20	48	56	110	
MT316	3200	Ø10	670	321	105	190	50	300	40	19	27	13	34	17	20	48	56	110	
MT525	5000	Ø12	770	378	133	212	53	325	41	21	31	18	48	21	24	60	61	133	

Hoist type	Hook travel, m	Variable dimensions, mm										
		p	q	r	s	t	Motors					
							NA			VA		
1	2	3	4	5	6	7	8	9	10	11	12	13
MT305	10	395	91	61	200	218	375	192	190	376	220	200
	14	520	154	61	200	218	375	192	190	376	220	200
	20	700	244	61	200	218	375	192	190	376	220	200
MT308	10	395	91	61	200	218	376	220	200	483	257	220
	14	520	154	61	200	218	376	220	200	483	257	220
	20	700	244	61	200	218	376	220	200	483	257	220
MT312	10	440	90	77	246	292	483	257	220	483	257	220
	14	570	155	77	246	292	483	257	220	483	257	220
	20	775	258	77	246	292	483	257	220	483	257	220
MT316	10	440	90	77	246	292	483	257	220	607	310	240
	14	570	155	77	246	292	483	257	220	607	310	240
	20	775	258	77	246	292	483	257	220	607	310	240
MT525	10	455	90	78	266	360	612	310	240	-	-	-
	14	590	157	78	266	360	612	310	240	-	-	-
	20	795	260	78	266	360	612	310	240	-	-	-
	26	995	360	78	266	360	612	310	240	-	-	-

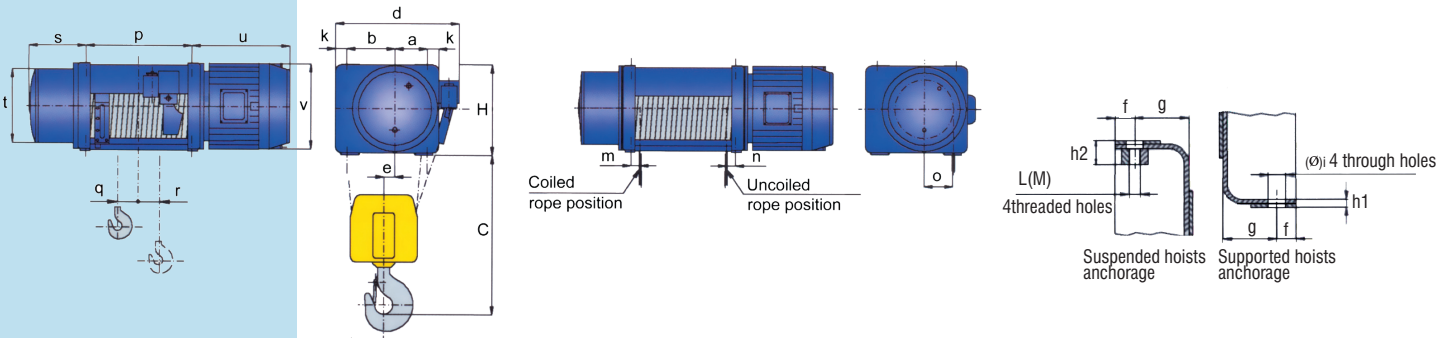
Hoist capacity, kg	Weight, kg			
	Hook travel, m			
	10	14	20	26
1000	165	172	190	200
1600	170	187	207	210
2500	225	255	285	317
3200	255	283	311	340
5000	404	445	485	525



Hoist type	Capacity, kg	Hook position	Hook travel, m															
			10				14				20				26			
			R1	R2	R3	R4	R1	R2	R3	R4	R1	R2	R3	R4	R1	R2	R3	R4
1	2	3	4	5	6	7	8	9	10	11	12	13	14	15	16	17	18	19
MT305	1000	uep	351	404	114	131	378	435	87	100	400	461	65	74	-	-	-	-
		dep	169	195	295	341	187	215	277	321	198	228	267	307	-	-	-	-
MT308	1600	uep	561	647	182	210	604	697	139	160	640	738	103	119	-	-	-	-
		dep	271	312	472	545	299	344	444	513	316	365	427	492	-	-	-	-
MT312	2500	uep	916	885	355	344	997	964	274	265	1069	1034	202	195	-	-	-	-
		dep	433	419	838	810	475	459	796	770	522	504	749	725	-	-	-	-
MT316	3200	uep	1172	1133	455	440	1276	1233	351	340	1369	1323	258	250	-	-	-	-
		dep	555	536	1072	1037	608	588	1019	985	668	645	959	928	-	-	-	-
MT525	5000	uep	1729	1760	749	762	1899	1932	579	590	2050	2085	429	436	2136	2173	342	349
		dep	814	829	1664	1693	912	927	1567	1594	996	1013	1482	1509	1045	1063	1433	1459

uep – upper end position of the hook; dep – down end position of the hook.

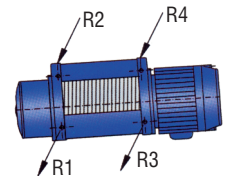
foot mounted hoist MT, 4 rope falls (reeving 4/1)



Hoist type	Capacity, kg	Rope, mm	Fixed dimensions, mm															
			C	H	a	b	k	d	e	f	g	h1	h2	i	L	m	n	o
1	2	3	4	5	6	7	8	9	10	11	12	13	14	15	16	17	18	19
MT305	2000	Ø7	505	321	105	190	50	469	27	19	27	13	28	15	14	45	48	84
MT308	3200	Ø 7	550	321	105	190	50	469	27	19	27	13	28	15	14	45	48	84
MT312	5000	Ø 10	615	321	105	190	50	469	21	19	27	13	34	17	20	48	56	110
MT316	6300	Ø 10	635	321	105	190	50	469	21	19	27	13	34	17	20	48	56	110
MT525	10000	Ø 12	670	378	133	212	53	544	17	21	31	18	48	21	24	60	61	133

Hoist type	Hook travel, m	Variable dimensions, mm									
		p	q	r	s	t	Motors				
							NA		VA		
1	2	3	4	5	6	7	8	9	10	11	
MT305	7	520	132	-25	200	218	357	192	376	220	
	10	700	222	-69	200	218	357	192	376	220	
	13	885	314	-115	200	218	357	192	376	220	
MT308	7	520	132	-25	200	218	376	220	483	257	
	10	700	222	-69	200	218	376	220	483	257	
	13	885	314	-115	200	218	376	220	483	257	
MT312	7	570	137	-19	246	292	483	257	483	257	
	10	775	240	-72	246	292	483	257	483	257	
	13	975	340	-122	246	292	483	257	483	257	
MT316	7	570	137	-19	246	292	483	257	483	257	
	10	775	240	-72	246	292	483	257	483	257	
	13	975	340	-122	246	292	483	257	483	257	
MT525	7	590	133	-15	266	360	612	310	-	-	
	10	795	236	-67	266	360	612	310	-	-	
	13	995	336	-117	266	360	612	310	-	-	

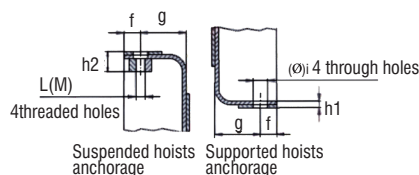
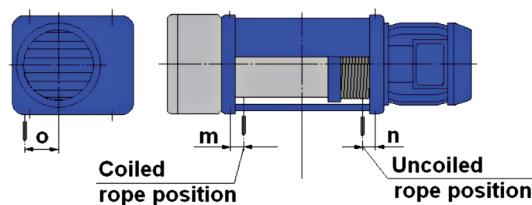
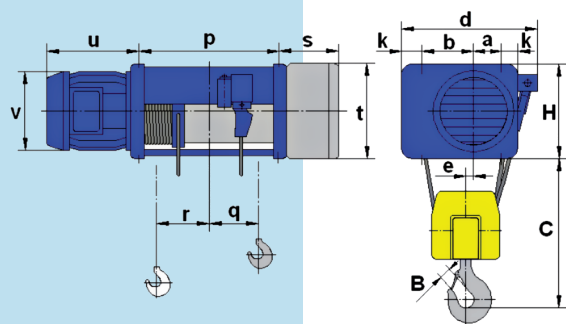
Hoist capacity, kg	Weight, kg		
	Hook travel, m		
	7	10	13
2000	197	215	228
3200	213	232	240
5000	285	315	347
6300	313	341	370
10000	410	455	495



Hoist type	Capacity, kg	Hook position	Hook travel, m											
			7				10				13			
			R1	R2	R3	R4	R1	R2	R3	R4	R1	R2	R3	R4
1	2	3	4	5	6	7	8	9	10	11	12	13	14	15
MT305	2000	uep	838	669	274	219	908	726	203	163	951	759	161	129
		dep	609	487	503	401	666	531	446	357	700	559	412	329
MT308	3200	uep	1341	1071	438	350	1454	1161	325	260	1522	1215	257	206
		dep	975	779	804	642	1065	850	714	571	1120	894	659	527
MT312	5000	uep	2058	1644	722	576	2249	1796	531	424	2358	1883	422	337
		dep	1483	1184	1297	1036	1645	1315	1134	906	1738	1388	1042	832
MT316	6300	uep	2592	2071	910	727	2834	2263	669	534	2971	2372	532	425
		dep	1868	1492	1634	1306	2074	1657	1428	1141	2189	1749	1313	1049
MT525	10000	uep	4100	3154	1552	1194	4504	3465	1148	883	4735	3642	917	706
		dep	2970	2284	2683	2063	3303	2540	2350	1807	3491	2685	2161	1663

uep – upper end position of the hook; dep – down end position of the hook.

foot mounted hoist M, 2 rope falls (reeving 2/1)

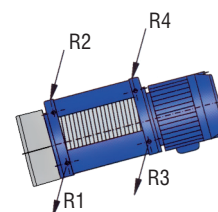


Hoist type	Capacity, kg	Rope, mm	Fixed dimensions, mm																
			B	C	H	a	b	k	d	e	f	g	h1	h2	i	L	m	n	o
M740	8000	Ø15	56	850	530	167,5	307,5	80,5	470	64	23,5	44,5	12	47	25	27	50	75	178
M950	10000	Ø20	71	1030	624	200	340	92	515	66,5	28,5	59,5	24	66	37	36	55	90	210
M1125	25000	Ø30	90	1325	804	232,5	452,5	137,5	705	89	40	80	19	58	37	30	75	120	276,5

Hoist type	Hook travel, m	Variable dimensions, mm									
		p	q	r	s	t	Motors				
							NA		VA		
							u	v	u	v	
M740	14	553	148	78			502	440	508	440	
	19	713	178	128	299	400					
	26	928	285	128							
M950	20	840	228	118			513	440	519	440	
	32	1255	435	118	314	400					
M1125	20	977	305	105			579	440	587	440	
	24	1162	400	100	415	400					
	30	1402	520	100							

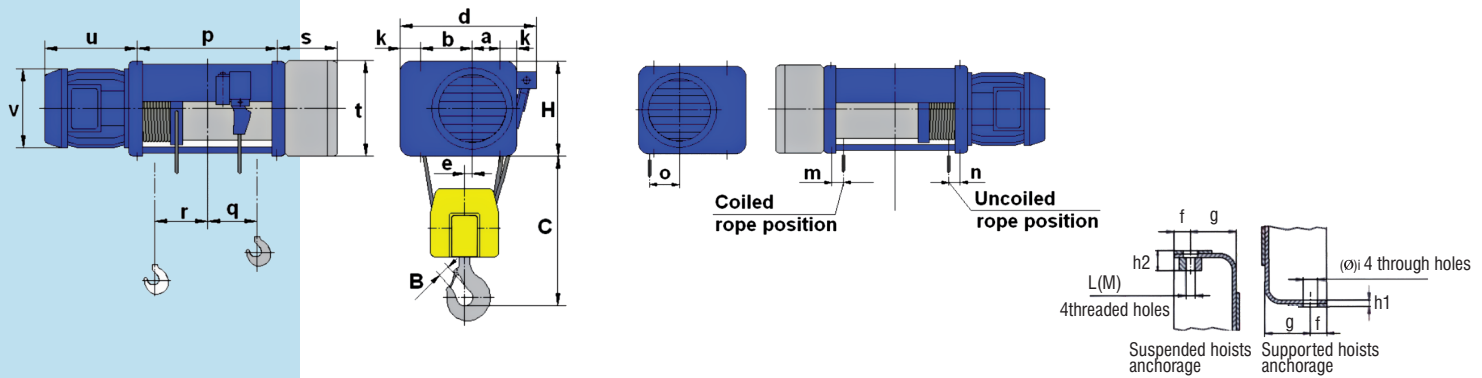
Hoist capacity, kg	Weight, kg		
	Hook travel, m		
	14	19	26
8000	600	654	713
	-	20	32
10000	-	1140	1280
	20	24	30
25000	2350	2430	2690

Hoist type	Capacity, kg	Hook travel, m	Hook position	Reactions, kg			
				R1	R2	R3	R4
M740	8000	14	uep	2993	3148	906	953
dep			1400	1472	2499	2629	
19		uep	2923	3074	976	1027	
		dep	1250	1314	2649	2787	
26		uep	3147	3310	752	791	
		dep	1412	1485	2487	2616	
M950	10000	20	uep	3807	3907	1128	1158
dep			1774	1821	3161	3244	
32		uep	4178	4288	757	777	
		dep	2004	2056	2931	3009	
M1125	25000	20	uep	9530	10775	2204	2491
dep			4606	5207	7128	8059	
24		uep	9906	11200	1828	2066	
		dep	4857	5492	6876	7775	
30		uep	10219	11553	1515	1713	
		dep	5030	5687	6704	7579	



uep – upper end position of the hook; dep – down end position. of the hook

foot mounted hoist M, 4 rope falls (reeving 4/1)

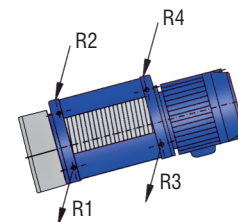


Hoist type	Capacity, kg	Rope, mm	Fixed dimensions, mm																
			B	C	H	a	b	k	d	e	f	g	h1	h2	i	L	m	n	o
1	2	3	4	5	6	7	8	9	10	11	12	13	14	15	16	17	18	19	20
M740	16000	Ø15	71	826	530	167,5	307,5	80,5	768	29,5	23,5	44,5	12	47	25	27	50	75	178
M963	25000	Ø20	90	920	624	200	340	92	856	20	28,5	59,5	24	66	37	36	55	90	210
M1125	50000	Ø30	112	1170	804	232,5	452,5	137,5	1135	54	40	80	19	58	37	30	75	120	276,5

Hoist type	Hook travel, m	Variable dimensions, mm									
		p	q	r	s	t	Motors				
							u	v	u	v	
1	2	3	4	5	6	7	8	9	10	11	
M740	7	553	37	76	299	400	502	440	508	440	
	9	713	117	36							
	13	928	225	-18							
	16	1143	332	-72							
M963	10	840	130	43	314	400	513	440	519	440	
	16	1255	337	61							
	24	1755	587	-186							
M1125	10	977	193	12	415	400	579	440	587	440	
	12	1162	285	-35							
	15	1402	405	-95							
	22	1912	660	-222							

Hoist capacity, kg	Weight, kg			
	Hook travel, m			
	7	9	13	16
16000	650	700	850	1036
	-	10	16	24
25000	-	1290	1430	1760
	10	12	15	22
50000	2700	2790	3060	3690

Hoist type	Capacity, kg	Hook travel, m	Hook position	Reactions, kg			
				R1	R2	R3	R4
1	2	3	4	5	6	7	8
M740	16000	7	uep	5309	3762	4055	2874
			dep	3395	2406	5969	4230
		9	uep	6218	4407	3146	2229
			dep	4209	2983	5155	3653
		13	uep	6948	4923	2417	1712
			dep	4864	3446	4501	3189
			uep	7402	5245	1962	1391
			dep	5272	3736	4092	2900
M963	25000	10	uep	9700	6669	5115	3516
			dep	6658	4577	8157	5608
		16	uep	11385	7826	3429	2360
			dep	6687	4598	8127	5588
		24	uep	12363	8499	2452	1686
			dep	8978	6172	5837	4013
M1125	50000	10	uep	20290	14587	8798	6325
			dep	14187	10199	14901	10713
		12	uep	21678	15585	7410	5327
			dep	15420	11086	13668	9826
		15	uep	22947	16497	6141	4415
			dep	16515	11873	12573	9039
			uep	24584	17675	4503	3238
			dep	17921	12884	11167	8028



uep – upper end position of the hook; dep – down end position of the hook.